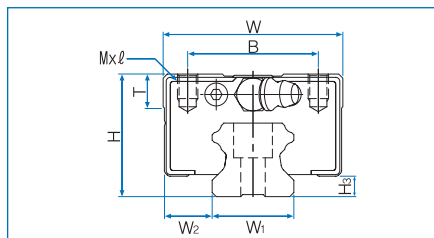
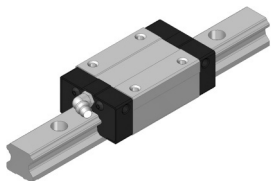
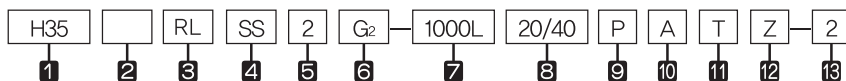


## H-R系列, H-RL系列



公称 型号	外形尺寸			滑块尺寸								
	高 H	宽 W	长 L	B	C	M x l	L <sub>1</sub>	T	N	E	油嘴	H <sub>3</sub>
H 15R	28	34	57	26	26	M4 x 5	40,8	6	10	6	A-M4	4,7
H 15RL	28	34	65,3	26	26	M4 x 5	49,1	6	10	6	A-M4	4,7
H 20R	30	44	72,7	32	36	M5 x 6	53,1	8	7,5	12	B-M6F	6
H 20RL	30	44	88,6	32	50	M5 x 6	69	8	7,5	12	B-M6F	6
H 25R	40	48	83	35	35	M6 x 8	58,3	8	13	12	B-M6F	7
H 25RL	40	48	102,9	35	50	M6 x 8	78,2	8	13	12	B-M6F	7
H 30R	45	60	97,8	40	40	M8 x 10	70,8	8	10,3	12	B-M6F	7,5
H 30RL	45	60	120	40	60	M8 x 10	93	8	10,3	12	B-M6F	7,5
H 35R	55	70	110	50	50	M8 x 12	80,8	10	15	12	B-M6F	9
H 35RL	55	70	135,4	50	72	M8 x 12	106,2	10	15	12	B-M6F	9
H 45R	70	86	139	60	60	M10 x 17	101,9	15	20	16	B-PT1/8	10
H 45RL	70	86	170,8	60	80	M10 x 17	133,7	15	20	16	B-PT1/8	10
H 55R	80	100	163	75	75	M12 x 18	117,5	18	21	16	B-PT1/8	13
H 55RL	80	100	201,1	75	95	M12 x 18	155,6	18	21	16	B-PT1/8	13

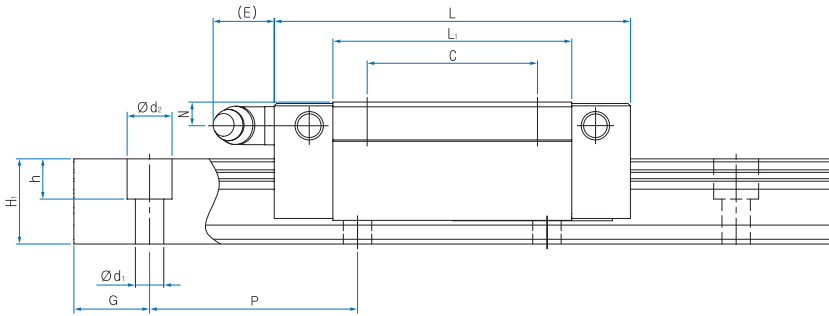
## 公称型号的构成



- 1 直线导轨型号
- 2 滑块类型：无记号—钢球型 / S-保持器型
- 3 滑块种类：R—四方型 / RL—四方加长型 / F-法兰型 / FL—法兰加长型
- 4 密封种类：UU-端面密封垫片 / SS-端面密封垫片+内装式密封 / ZZ-端面密封垫片+内装式密封+金属刮板  
UULF-端面密封垫片+LF密封 / SSLF-端面密封垫片+内装式密封+LF密封 / ZZLF-端面密封垫片+内装式密封+金属刮板+LF密封 (\*1)
- 5 单轴组装的滑块个数
- 6 间隙记号：无记号—普通预压 / G<sub>1</sub>-轻预压 / G<sub>2</sub>-重预压 / G<sub>S</sub>-特殊预压 (\*2)
- 7 滑轨长度
- 8 G值的尺寸、标准G值无记号
- 9 精度：无记号—普通级 / H-高级 / P-精密级 / SP-超精密级 / UP-超高精级 (\*3)
- 10 无记号—滑轨沉头孔型(上面组装方式) / A—滑轨螺纹孔型(底面组装方式) (\*4)
- 11 连接记号
- 12 特殊记号(订货时, 需要顾客的指定图面)
- 13 同平面导轨使用支数

(\*1)参考P89选项配件记号一览 (\*2)参考P17预压

(\*3)参考P24精度等级的选定 (\*4)参考P47参照轨道的开孔式规格



单位: mm

滑轨尺寸						基本额定负载		允许静力矩 kN · m					重量	
宽 W <sub>1</sub> ±0.05	W <sub>2</sub>	高 H <sub>1</sub>	值 G	孔距 P	d <sub>1</sub> × d <sub>2</sub> × h	C kN	C <sub>0</sub> kN	M <sub>p</sub>		M <sub>y</sub>		M <sub>r</sub>	滑块 kg	滑轨 kg/m
								单滑块	双滑块紧密接触	单滑块	双滑块紧密接触	单滑块		
15	9.5	13	20	60	4.5×7.5×5.3	9.9	16.2	0.115	0.552	0.115	0.552	0.129	0.18	1.3
15	9.5	13	20	60	4.5×7.5×5.3	11.2	19.3	0.165	0.769	0.165	0.769	0.154	0.23	1.3
20	12	16.5	20	60	6×9.5×8.5	14.9	23.9	0.221	1.049	0.221	1.049	0.251	0.31	2.2
20	12	16.5	20	60	6×9.5×8.5	17.8	30.7	0.370	1.692	0.370	1.692	0.322	0.41	2.2
23	12.5	20	20	60	7×11×9	22.1	33.1	0.337	1.636	0.337	1.636	0.398	0.53	3.0
23	12.5	20	20	60	7×11×9	26.8	43.6	0.596	2.760	0.596	2.760	0.525	0.71	3.0
28	16	26	20	80	9×14×12	38.4	57.1	0.711	3.384	0.711	3.384	0.828	0.9	4.85
28	16	26	20	80	9×14×12	45.9	73.6	1.203	5.506	1.203	5.506	1.067	1.1	4.85
34	18	29	20	80	9×14×12	51.1	74.6	1.062	5.012	1.062	5.012	1.298	1.5	6.58
34	18	29	20	80	9×14×12	61.0	96.2	1.797	8.172	1.797	8.172	1.674	2.01	6.58
45	20.5	38	22.5	105	14×20×17	82.1	116.4	2.860	9.912	2.860	9.912	2.275	2.89	11.03
45	20.5	38	22.5	105	14×20×17	98.2	150.1	4.533	16.161	4.533	16.161	2.935	3.74	11.03
53	23.5	44	30	120	16×23×20	118.1	161.5	4.654	16.016	4.654	16.016	3.779	4.28	15.26
53	23.5	44	30	120	16×23×20	142.0	210.1	7.468	26.493	7.468	26.493	4.916	5.59	15.26

1N=0.102kgf

