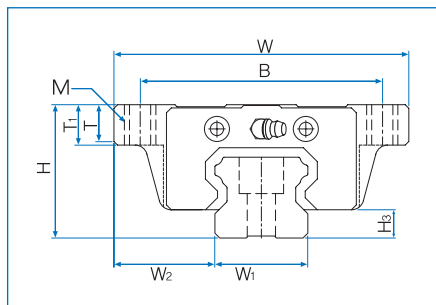
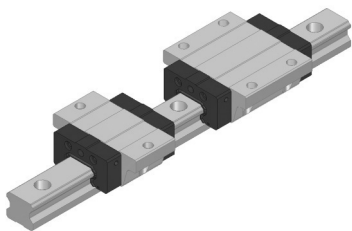
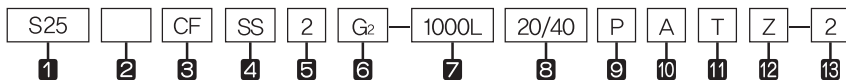


S-CF系列, S-F系列



公称 型号	外形尺寸			滑块尺寸									
	高 H	宽 W	长 L	B	C	M	L ₁	T	T ₁	N	E	油嘴	H ₃
S 15CF	24	52	40,2	41	-	M5	24	6	7	6	6	A-M4	4,5
S 15F			56,9		26		40,7						
S 20CF	28	59	47,2	49	-	M6	27,6	8	9	5,5	12	B-M6F	6
S 20F			66,3		32		46,7						
S 25CF	33	73	59,1	60	-	M8	34,4	9	10	6	12	B-M6F	7
S 25F			83		35		58,2						

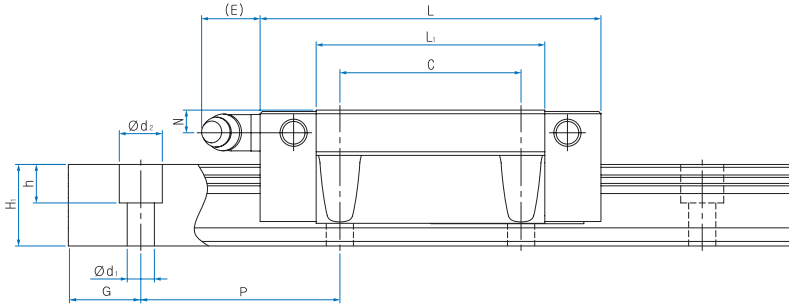
公称型号的构成



- 1 直线导轨型号
- 2 滑块类型：无记号—钢球型 / S-钢球保持器型
- 3 滑块种类：C—四方型 / R-四方加长型 / CF-法兰型 / F—法兰加长型
- 4 密封种类：UU-端面密封垫片 / SS-端面密封垫片+内装式密封 / ZZ-端面密封垫片+内装式密封+金属刮板
UULF-端面密封垫片+LF密封 / SSLF-端面密封垫片+内装式密封+LF密封 / ZZLF-端面密封垫片+内装式密封+金属刮板+LF密封^(*)
- 5 单轴组装的滑块个数
- 6 间隙记号：无记号—普通预压 / G₁-轻预压 / G₂-重预压 / G_s-特殊预压^(*)
- 7 滑轨长度
- 8 G值的尺寸、标准G值无记号
- 9 精度：无记号—普通级 / H-高级 / P-精密级 / SP-超精密级 / UP-超高精密级^(*)
- 10 无记号—滑轨沉头孔型(上面组装方式) / A—滑轨螺纹孔型(底面组装方式)^(*)
- 11 连接记号
- 12 特殊记号(订货时, 需要顾客的指定图面)
- 13 同平面导轨使用支数

^(*)1 参考P89选项配件记号一览 ^(*)2 参考P17预压

^(*)3 参考P24精度等级的选定 ^(*)4 参考P59参照轨道的开口式规格



单位: mm

滑靴尺寸						基本额定负载		允许静力矩 kN · m					重量	
宽 W ₁ ±0.05	W ₂	高 H ₁	值 G	孔距 P	d ₁ x d ₂ x h	C kN	C ₀ kN	M _p		M _y		Mr	滑块 kg	滑轨 kg/m
								单滑块	双滑块紧密接触	单滑块	双滑块紧密接触	单滑块		
15	18,5	13	20	60	4,5x7,5x5,3	7,0	10,0	0,042	0,224	0,042	0,224	0,079	0,125	1,3
						9,9	16,2	0,115	0,552	0,115	0,552	0,129	0,203	
20	19,5	16,5	20	60	6x9,5x8,5	9,8	13,1	0,063	0,342	0,063	0,342	0,137	0,187	2,2
						13,7	21,2	0,173	0,838	0,173	0,838	0,223	0,301	
23	25	20	20	60	7x11x9	15,7	20,4	0,123	0,670	0,123	0,670	0,246	0,320	3,0
						22,1	33,1	0,337	1,636	0,337	1,636	0,398	0,527	

1N=0,102kgf

