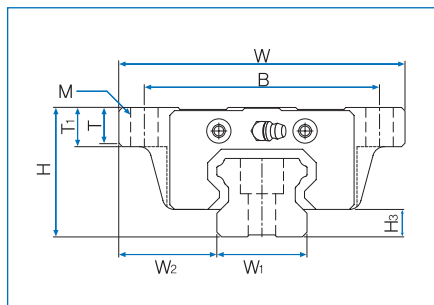
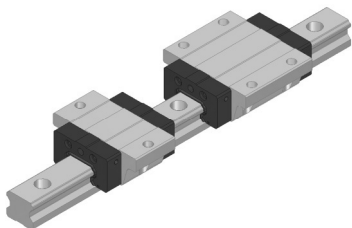
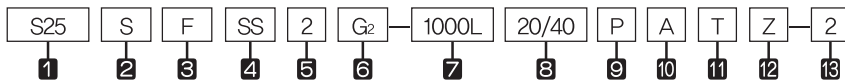


S-SCF系列, S-SF系列

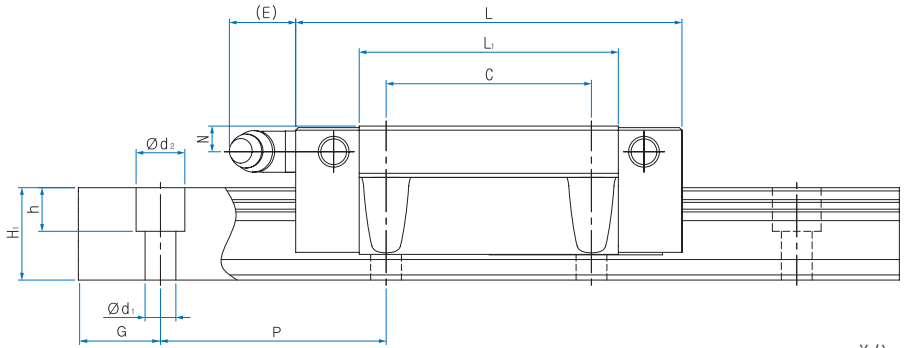


公称型号	外形尺寸			滑块尺寸									油嘴	H ₃
	高H	宽W	长L	B	C	M	L ₁	T	T ₁	N	E			
S 15SCF	24	52	40.2	41	—	M5	24	6	7	6	6	A-M4	4.5	
S 15SF			56.9		26		40.7							
S 20SCF	28	59	47.2	49	—	M6	27.6	8	9	5.5	12	B-M6F	6	
S 20SF			66.3		32		46.7							
S 25SCF	33	73	59.1	60	—	M8	34.4	9	10	6	12	B-M6F	7	
S 25SF			83		35		58.3							

公称型号的构成



- 1 直线导轨型号
- 2 滑块类型：无记号—钢球型 / S-保持器型
- 3 滑块种类：C—四方形 / R-四方加长型 / CF-法兰型 / F—法兰加长型
- 4 密封种类：UU-端面密封垫片 / SS-端面密封垫片+内装式密封 / ZZ-端面密封垫片+内装式密封+金属刮板
UULF-端面密封垫片+LF密封 / SSLF-端面密封垫片+内装式密封+LF密封 / ZZLF-端面密封垫片+内装式密封+金属刮板+LF密封 (*1)
- 5 单轴组装的滑块个数
- 6 间隙记号：无记号—普通预压 / G₁-轻预压 / G₂-重预压 / G_s-特殊预压 (*2)
- 7 滑轨长度
- 8 G值的尺寸、标准G值无记号
- 9 精度：无记号—普通级 / H-高级 / P-精密级 / SP-超精密级 / UP-超高精密级 (*3)
- 10 无记号—滑轨沉头孔型(上面组装方式) / A—滑轨螺纹孔型(下面组装方式) (*4)
- 11 连接记号
- 12 特殊记号(订货时, 需要顾客的指定图面) (*1)参考P89选项配件记号一览 (*2)参考P17预压 (*3)参考P24精度等级的选定 (*4)参考P59参照轨道的开孔式规格
- 13 同平面导轨使用支数



单位: mm

滑轨尺寸						基本额定负载		允许静力矩 $\text{kN} \cdot \text{m}$					重量	
宽 W_1 ± 0.05	W_2	高 H_1	值 G	孔距 P	$d_1 \times d_2 \times h$	C kN	C_0 kN	M_p		M_y		M_r	滑块 kg	滑轨 kg/m
								单滑块	双滑块紧密接触	单滑块	双滑块紧密接触			
15	9.5	13	20	60	4.5x7.5x5.3	8.3	10	0.042	0.224	0.042	0.224	0.079	0.125	1.3
						12.1	16.2	0.115	0.552	0.115	0.552	0.129	0.203	
20	11	16.5	20	60	6x9.5x8.5	11.1	13.1	0.063	0.342	0.063	0.342	0.137	0.187	2.2
						16.1	21.2	0.173	0.838	0.173	0.838	0.223	0.301	
23	12.5	20	20	60	7x11x9	17.9	20.4	0.123	0.670	0.123	0.670	0.246	0.320	3.0
						25.8	33.1	0.337	1.636	0.337	1.636	0.398	0.527	

1N=0.102kgf

