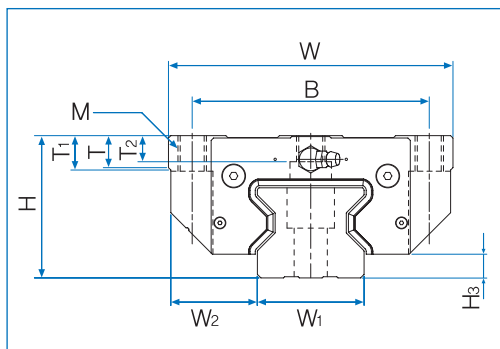
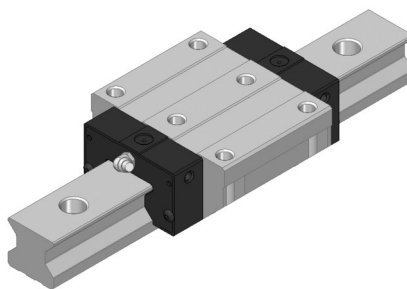
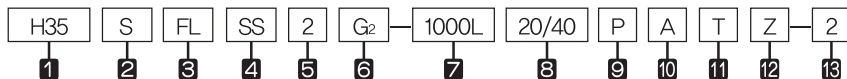


R-F系列、R-FL系列



| 公称 型号 | 外形尺寸 | | | LM滑块尺寸 | | | | | | | | | | | | | 油嘴 | H ₃ |
|----------|--------|--------|--------|--------|----|----------------|-----|------|----------------|------|----------------|----------------|----|----|----------|----|----|----------------|
| | 高 H | 宽 W | 长 L | B | C | C ₂ | M | S | L ₁ | T | T ₁ | T ₂ | N | E | | | | |
| R 35F | 48 | 100 | 125,1 | 82 | 62 | 52 | M10 | 8,5 | 82,5 | 12 | 13 | 8 | 8 | 12 | B-M6F | 7 | | |
| R 35FL | 48 | 100 | 152,1 | 82 | 62 | 52 | M10 | 8,5 | 109,5 | 12 | 13 | 8 | 8 | 12 | B-M6F | 7 | | |
| R 45F | 60 | 120 | 154,4 | 100 | 80 | 60 | M12 | 10,5 | 106,6 | 13,5 | 15 | 11 | 10 | 16 | B-PT 1/8 | 10 | | |
| R 45FL | 60 | 120 | 189,4 | 100 | 80 | 60 | M12 | 10,5 | 141,6 | 13,5 | 15 | 11 | 10 | 16 | B-PT 1/8 | 10 | | |
| R 55F | 70 | 140 | 181,6 | 116 | 95 | 70 | M14 | 12,5 | 127,8 | 17,5 | 18 | 13,5 | 11 | 16 | B-PT 1/8 | 10 | | |
| R 55FL | 70 | 140 | 229,6 | 116 | 95 | 70 | M14 | 12,5 | 175,8 | 17,5 | 18 | 13,5 | 11 | 16 | B-PT 1/8 | 10 | | |

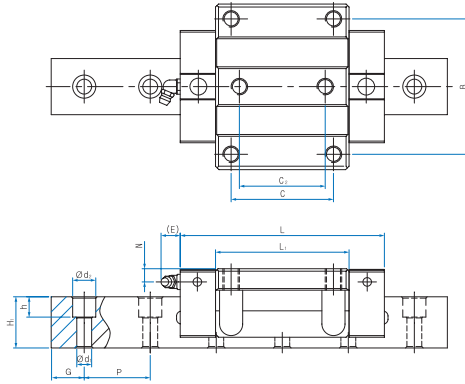
公称型号的构成



- 1 直线导轨型号
- 2 滑块类型：无记号—钢球型 / S-钢球保持器型
- 3 滑块种类：R—四方型 / RL-四方加长型 / F-法兰型 / FL—法兰加长型
- 4 密封种类：UU-端面密封垫片 / SS-端面密封垫片+内装式密封 / ZZ-端面密封垫片+内装式密封+金属刮板 (*1)
- 5 单轴组装的滑块个数
- 6 间隙记号：Go—无记号 / G₁-轻预压 / G₂-重预压 / G_s-特殊预压 (*2)
- 7 滑轨长度
- 8 G值的尺寸、标准G值无记号
- 9 精度：无记号—普通级 / H-高级 / P-精密级 / SP-超精密级 / UP-超超精密级 (*3)
- 10 无记号—滑轨沉头孔型(上面组装方式) / A—滑轨螺纹孔型(底面组装方式)
- 11 连接记号
- 12 特殊记号
- 13 同平面导轨使用支数

(*1)参考P89选项配件记号一览 (*2)参考P28预压

(*3)参考P21精度等级的选定



单位: mm

| LM滑轨尺寸 | | | | | | 基本额定负载 | | 允许静力矩 kM · m | | | | | 重量 | |
|------------------|------|---------|--------|---------|-------------|---------|----------|--------------|---------|--------|---------|-----------|----------------|------------------|
| 宽 W1 ±0.05 | W2 | 高 H1 | 值 G | 孔距 P | d1 x d2 x h | C kN | Co kN | Mp | | My | | Mr 单滑块 | LM 滑块 kg | LM 滑轨 kg/m |
| | | | | | | | | 单滑块 | 双滑块紧密接触 | 单滑块 | 双滑块紧密接触 | | | |
| 34 | 33 | 31 | 20 | 40 | 9x14x12 | 50,7 | 121,5 | 1,772 | 8,919 | 1,772 | 8,919 | 2,606 | 1,703 | 6,27 |
| 34 | 33 | 31 | 20 | 40 | 9x14x12 | 63,5 | 162,0 | 3,136 | 14,985 | 3,136 | 14,985 | 3,475 | 2,263 | 6,27 |
| 45 | 37,5 | 38 | 22,5 | 52,5 | 14x20x17 | 82,3 | 210,0 | 3,957 | 19,380 | 3,957 | 19,380 | 5,652 | 3,19 | 10,193 |
| 45 | 37,5 | 38 | 22,5 | 52,5 | 14x20x17 | 102,9 | 280,0 | 7,009 | 32,771 | 7,009 | 32,771 | 7,536 | 4,266 | 10,193 |
| 53 | 43,5 | 43,5 | 30 | 60 | 16x23x20 | 114,8 | 283,5 | 6,406 | 31,061 | 6,406 | 31,061 | 9,364 | 5,393 | 13,37 |
| 53 | 43,5 | 43,5 | 30 | 60 | 16x23x20 | 147,5 | 391,6 | 12,168 | 56,12 | 12,168 | 56,121 | 12,931 | 7,5 | 13,37 |

1N=0.102kgf

